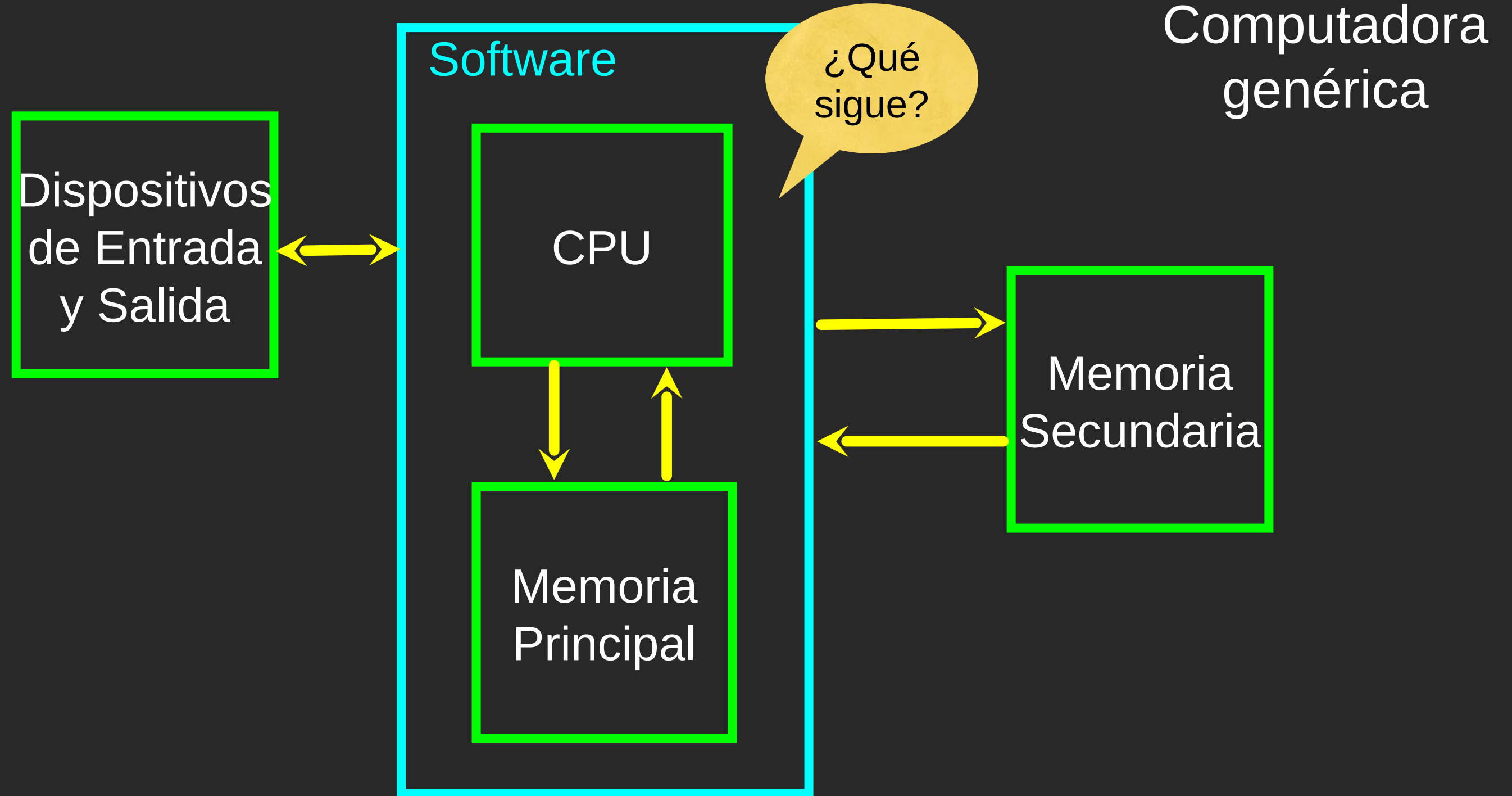




# Arquitectura del Hardware



<http://upload.wikimedia.org/wikipedia/commons/3/3d/RaspberryPi.jpg>

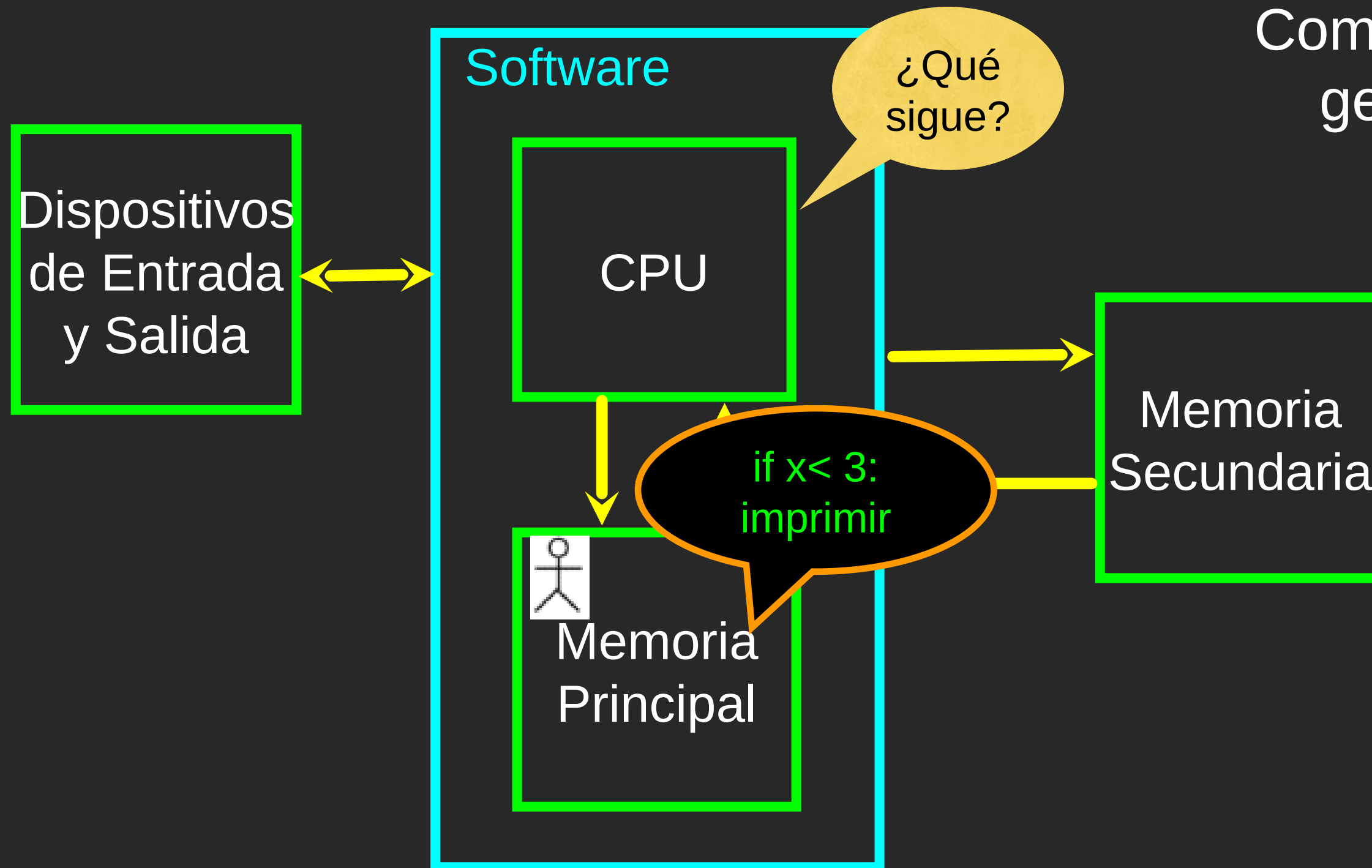


# Definiciones

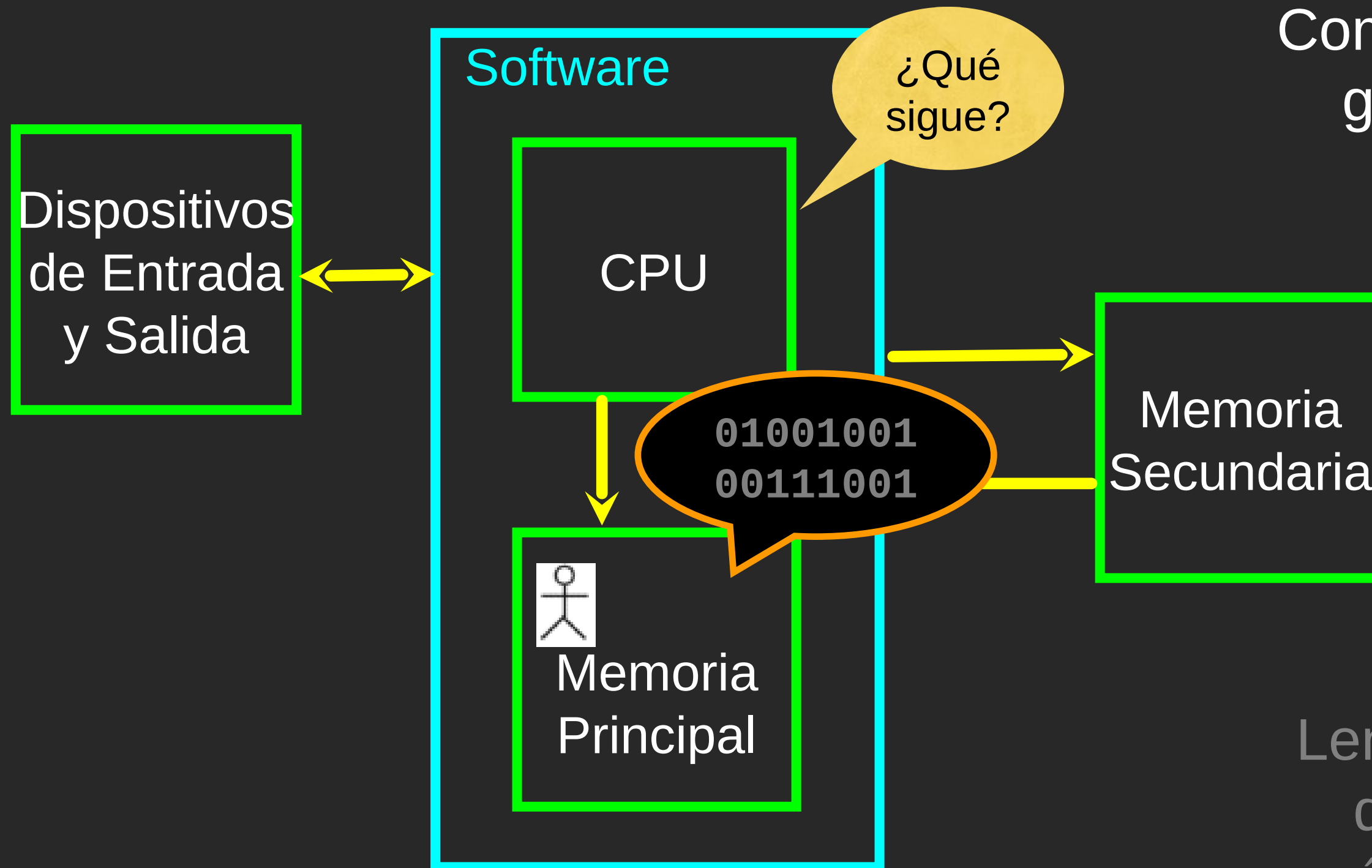
- **Unidad de procesamiento central (CPU):** Ejecuta el programa
  - La CPU siempre se está preguntando “qué es lo próximo que tengo que hacer.” No así el cerebro, muy silencioso pero, al mismo tiempo, muy rápido
- **Dispositivos de Entrada:** Teclado, mouse, pantalla táctil
- **Dispositivos de Salida:** Monitor, parlantes, impresora, grabadora de DVD
- **Memoria Principal:** Almacenamiento pequeño y temporario pero rápido –que se pierde al reiniciar– se la conoce como RAM
- **Memoria Secundaria:** Almacenamiento permanente y grande pero más lento – la información permanece hasta que se la elimina– unidad de disco, tarjeta de memoria



# Computadora genérica

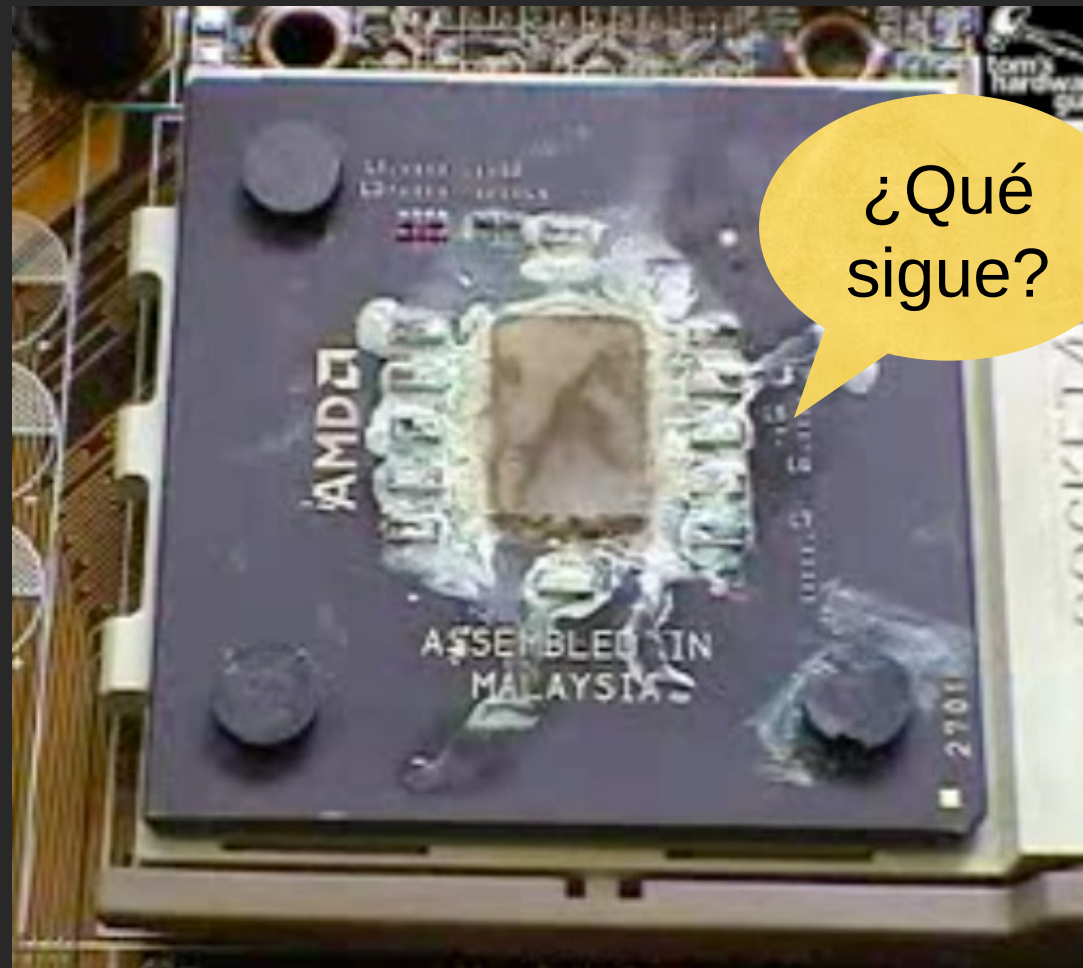


# Computadora genérica



Lenguaje de la máquina

# CPU muy caliente



<http://www.youtube.com/watch?v=y39D4529FM4>

# Disco duro en acción



<http://www.youtube.com/watch?v=9eMWG3fwiEU>



# Python como Lenguaje